

R-42BT

# QFX

WHERE THE PARTY BEGINS™



INSTRUCTION MANUAL

**SAFETY**

TO REDUCE THE RISK OF ELECTRIC SHOCK, DO NOT REMOVE THE COVER ON THIS SPEAKER. THERE ARE NO USER-SERVICEABLE PARTS INSIDE. REFER ALL SERVICING TO A QUALIFIED TECHNICIAN.

To prevent fire or electric shock, do not expose this equipment to rain or moisture. Do not store or operate this product near any liquids, heat sources such as radiators, heat registers. Clean only with a dry cloth. Users should exhibit extra safety and follow all precautions as they are stated.

If you will not be using the speaker system for a prolonged period, remove the batteries from the unit.

**LA SEGURIDAD**

PARA REDUCIR EL RIESGO DE DESCARGA ELÉCTRICA, NO quite la cubierta de este altavoz. NO HAY PARTES REPARABLES POR EL USUARIO ADENTRO. CONSULTE TODOS LOS SERVICIOS A UN TÉCNICO CALIFICADO.

Para evitar incendios o descargas eléctricas, no exponga este equipo a la lluvia ni a la humedad. No almacene ni opere este producto cerca de líquidos, fuentes de calor como radiadores, registros de calor. Limpie solamente con un paño seco. Los usuarios deben exhibir una seguridad adicional y seguir todas las precauciones tal como se indican.

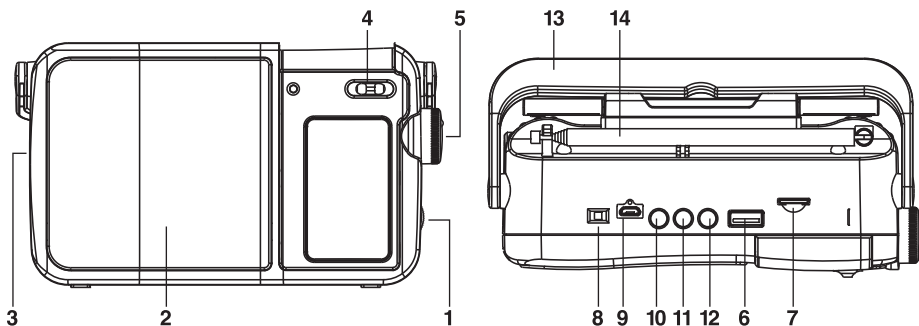
Si no va a utilizar el sistema de altavoces durante un período prolongado, retire las pilas de la unidad.

**SÉCURITÉ**

POUR RÉDUIRE LE RISQUE D'ÉLECTROCUTION, NE RETIREZ PAS LE COUVERCLE DE CETTE ENCEINTE. IL N'Y A AUCUNE PIÈCE RÉPARABLE PAR L'UTILISATEUR À L'INTÉRIEUR. RÉFÉREZ TOUTE RÉPARATION À UN TECHNICIEN QUALIFIÉ.

Pour éviter un incendie ou un choc électrique, n'exposez pas cet équipement à la pluie ou à l'humidité. Ne stockez pas ou n'utilisez pas ce produit à proximité de liquides, de sources de chaleur telles que des radiateurs, des registres de chaleur. Nettoyez uniquement avec un chiffon sec. Les utilisateurs doivent faire preuve de plus de sécurité et suivre toutes les précautions telles qu'elles sont indiquées.

Si vous n'utilisez pas le système d'enceintes pendant une période prolongée, retirez les piles de l'appareil.



## OPERATION INSTRUCTION

1. Power/Volume Knob
2. Speaker
3. LED Flashlight
4. Band Button
5. Tuning Knob
6. USB Slot
7. TF Card Slot
8. LED Light Switch
9. DC 5V IN/Solar Panel 5V IN Jack
10. Previous Button
11. Play/Pause Button
12. Next Button
13. USB Slot
14. Telescopic Antenna

## INSTRUCCIÓN DE OPERACIÓN

1. Perilla de encendido/volumen
2. Altavoz
3. Linterna LED
4. Botón de banda
5. Perilla de sintonización
6. Ranura USB
7. Ranura para tarjeta TF
8. Interruptor de luz LED
9. Entrada de 5 V CC/entrada de 5 V del panel solar
10. Botón anterior
11. Botón Reproducir/Pausar
12. Botón Siguiente
13. Ranura USB
14. Antena telescópica

## INSTRUCTION D'OPÉRATION

1. Bouton d'alimentation/volume
2. Haut-parleur
3. Lampe de poche à DEL
4. Bouton de bande
5. Bouton de réglage
6. Fente USB
7. Fente pour carte TF
8. Interrupteur d'éclairage LED
9. Prise DC 5V IN / Panneau solaire 5V IN
10. Bouton précédent
11. Bouton Lecture/Pause
12. Bouton Suivant
13. Fente USB
14. Antenne télescopique

	<p><b>CAUTION</b></p> <p>RISK OF ELECTRIC SHOCK DO NOT OPEN</p>	
<p>The Lightning flash and arrowhead within the triangle is a warning sign alerting you of "dangerous voltage" inside the product.</p>	<p>CAUTION: TO REDUCE THE RISK OF ELECTRIC SHOCK, DO NOT REMOVE COVER (OR BACK) NO USER SERVICEABLE PARTS INSIDE. REFER SERVICING TO QUALIFIED SERVICE PERSONNEL.</p>	<p>The exclamation point within the triangle is a warning sign alerting you of important instructions accompanying the product.</p>

	<p><b>PRECAUCIÓN</b></p> <p>RIESGO DE ELECTRICIDAD CHOQUE NO ABRIR</p>	
<p>El relámpago y punta de flecha en dentro del triángulo es una señal advertencia alertándote de "tensión" peligrosa dentro del producto.</p>	<p>TEN CUIDADO PARA REDUCIR EL RIESGO DESCARGA ELÉCTRICA, NO QUITAR CUBIERTA (O VOLVER) NO USUARIO PIEZAS REPARABLES AL INTERIOR, REFERIR SERVICIO A SERVICIO PERSONAL CALIFICADO</p>	<p>Signo de exclamación en el triángulo es un advertencias de alerta tu importante instrucciones apoyo el producto</p>

	<p><b>MISE EN GARDE</b></p> <p>RISQUE D'ÉLECTRIQUE CHOC NE PAS OUVRIR</p>	
<p>Le flash de foudre et pointe de flèche à l'intérieur le triangle est un panneau d'avertissement alertant vous de "dangereux" tension" à l'intérieur du produit.</p>	<p>ATTENTION POUR RÉDUIRE LE RISQUE D'ÉLECTRIQUE CHOC, NE PAS RETIRER LE COUVERCLE (OU RETOUR) AUCUN UTILISATEUR/PIÈCES RÉPARABLES À L'INTÉRIEUR, RÉFÉRER SERVICE À SERVICE QUALIFIÉ PERSONNEL.</p>	<p>Le point d'exclamation dans le triangle est un warningsign alerting vous important instructions accompagnement le produit</p>

## BLUETOOTH MODE

Turn on the radio and slide the band button to MP3 mode. The unit will speak "BT MODE". Then turn on the BT of cellphone or other mobile device with BT function, start to search a BT named "R-42BT" and pair with it. After successful pairing, it will speak "CONNECTED". Now cellphone or other mobile devices can play the music through BT on radio. You can select, play and pause the music by pressing NEXT/PREV buttons on radio or cellphone or other mobile devices. If you want to stop using BT function just need to turn off the BT in cellphone or other mobile devices. If prompted for a password during synchronization, enter 0000 and confirm.

## USB AND TF MUSIC

Turn on the radio and slide the band button to MP3 and the mode will default to Bluetooth mode. Once you plug in a USB drive or TF card with MP3 music files on it, it will automatically start to play. Please note that the USB drive and TF card must be formatted in FAT 32 format.

## CHARGING

- Plug the charging cable into a standard USB port that can charge a phone or tablet. Plug the other end of the USB cable into the Micro USB charging port on the radio.
- When the device is being charged, the power LED indicator will be red.
- It takes roughly 3.5 hours to reach a full charge.
- The product will turn off automatically if the battery is low. In this case, it needs to be recharged.

## SAFETY

- Please take out batteries if radio will not be used in long time.
- Avoid exposing your radio in the condition in wet, corrosive, high temperature environments.
- Use a soft cloth with non-corrosive liquid cleaner.
- Do not open the case to change any components as this should be done only by qualified technicians.
- Do not attempt to open the battery (risk of toxic fumes and burns).
- Do not puncture, disassemble or short-circuit the battery.
- Do not incinerate the battery or place it in household waste or store it at temperatures above 55°C.
- Batteries must be recycled in accordance with local environmental regulations.
- Do not attempt to open the battery (risk of toxic fumes and burns).
- Do not puncture, disassemble or short-circuit the battery.
- Avoid contact with water.
- Do not incinerate the battery or place it in household waste or store it at temperatures above 55°C.
- Batteries must be recycled in accordance with local environmental regulations.
- Municipal waste disposal centers with special waste bins for equipment are often available at points of sale. These collection bins are for materials to be recycled enabling components to be reused.

---

## MODO BLUETOOTH

Encienda la radio y deslice el botón de la banda al modo MP3. La unidad hablará "MODO BT". Luego encienda el BT del teléfono celular u otro dispositivo móvil con función BT, comience a buscar un BT llamado "R-42BT" y empareje con él. Después de un emparejamiento exitoso, hablará "CONECTADO". Ahora el teléfono celular u otros dispositivos móviles pueden reproducir la música a través de BT en la radio. Puede seleccionar, reproducir y pausar la música presionando los botones SIGUIENTE / ANTERIOR en la radio o el teléfono celular u otros dispositivos móviles. Si desea dejar de usar la función BT, solo necesita apagar el BT en el teléfono celular u otro dispositivos móviles Si se le solicita una contraseña durante la sincronización, ingrese 0000 y confirme.

## MÚSICA USB Y TF

Encienda la radio y deslice el botón de banda a MP3 y el modo predeterminado será el modo Bluetooth. Una vez que conecte una unidad USB o tarjeta TF con archivos de música MP3, comenzará a reproducirse automáticamente. Tenga en cuenta que la unidad USB y la tarjeta TF deben estar formateadas en formato FAT 32.

## CARGANDO

- Enchufe el cable de carga en un puerto USB estándar que pueda cargar un teléfono o una tableta. Enchufe el otro extremo del cable USB en el puerto de carga Micro USB de la radio.
- Cuando el dispositivo se esté cargando, el indicador LED de encendido estará rojo.
- Se tarda aproximadamente 3,5 horas en alcanzar una carga completa.

- El producto se apagará automáticamente si la batería está baja. En este caso, necesita ser recargado.

## LA SEGURIDAD

- Quite las pilas si no va a utilizar la radio durante mucho tiempo.
- Evite exponer su radio en condiciones de ambientes húmedos, corrosivos y de alta temperatura.
- Use un paño suave con un limpiador líquido no corrosivo.
- No abra la caja para cambiar ningún componente, ya que esto solo debe ser realizado por técnicos calificados.
- No intente abrir la batería (riesgo de humos tóxicos y quemaduras).
- No perforo, desmonte ni cortocircuite la batería.
- No incinere la batería ni la tire a la basura doméstica ni la almacene a temperaturas superiores a 55°C.
- Las baterías deben reciclarse de acuerdo con las normas ambientales locales.
- No intente abrir la batería (riesgo de humos tóxicos y quemaduras).
- No perforo, desmonte ni cortocircuite la batería.
- Evite el contacto con el agua.
- No incinere la batería ni la tire a la basura doméstica ni la almacene a temperaturas superiores a 55°C.
- Las baterías deben reciclarse de acuerdo con las normas ambientales locales.
- En los puntos de venta suelen estar disponibles centros de eliminación de residuos municipales con contenedores de residuos especiales para equipos. Estos contenedores de recolección son para materiales a reciclar, lo que permite reutilizar componentes.

## MODO BLUETOOTH

Encienda la radio y deslice el botón de la banda al modo MP3. La unidad hablará "MODO BT". Luego encienda el BT del teléfono celular u otro dispositivo móvil con función BT, comience a buscar un BT llamado "R-42BT" y empareje con él. Después de un emparejamiento exitoso, hablará "CONECTADO". Ahora el teléfono celular u otros dispositivos móviles pueden reproducir la música a través de BT en la radio. Puede seleccionar, reproducir y pausar la música presionando los botones SIGUIENTE / ANTERIOR en la radio o el teléfono celular u otros dispositivos móviles. Si desea dejar de usar la función BT, solo necesita apagar el BT en el teléfono celular u otro dispositivos móviles. Si se le solicita una contraseña durante la sincronización, ingrese 0000 y confirme.

## MÚSICA USB Y TF

Encienda la radio y deslice el botón de banda a MP3 y el modo predeterminado será el modo Bluetooth. Una vez que conecte una unidad USB o tarjeta TF con archivos de música MP3, comenzará a reproducirse automáticamente. Tenga en cuenta que la unidad USB y la tarjeta TF deben estar formateadas en formato FAT 32.

## CARGANDO

- Enchufe el cable de carga en un puerto USB estándar que pueda cargar un teléfono o una tableta. Enchufe el otro extremo del cable USB en el puerto de carga Micro USB de la radio.
- Cuando el dispositivo se esté cargando, el indicador LED de encendido estará rojo.
- Se tarda aproximadamente 3,5 horas en alcanzar una carga completa.
- El producto se apagará automáticamente si la batería está baja. En este caso, necesita ser recargado.

## LA SEGURIDAD

- Quite las pilas si no va a utilizar la radio durante mucho tiempo.
- Evite exponer su radio en condiciones de ambientes húmedos, corrosivos y de alta temperatura.
- Use un paño suave con un limpiador líquido no corrosivo.
- No abra la caja para cambiar ningún componente, ya que esto solo debe ser realizado por técnicos calificados.
- No intente abrir la batería (riesgo de humos tóxicos y quemaduras).
- No perforo, desmonte ni cortocircuite la batería.
- No incinere la batería ni la tire a la basura doméstica ni la almacene a temperaturas superiores a 55°C.
- Las baterías deben reciclarse de acuerdo con las normas ambientales locales.
- No intente abrir la batería (riesgo de humos tóxicos y quemaduras).
- No perforo, desmonte ni cortocircuite la batería.
- Evite el contacto con el agua.
- No incinere la batería ni la tire a la basura doméstica ni la almacene a temperaturas superiores a 55°C.
- Las baterías deben reciclarse de acuerdo con las normas ambientales locales.
- En los puntos de venta suelen estar disponibles centros de eliminación de residuos municipales con contenedores de residuos especiales para equipos. Estos contenedores de recolección son para materiales a reciclar, lo que permite reutilizar componentes.



## LIMITED PRODUCT WARRANTY POLICY

Before returning your Product for service under this Warranty, please (i) read the instruction manual carefully and visit our website at [www.qfxusa.com](http://www.qfxusa.com) for Product updates and extended support documentation (e.g., Common Troubleshooting Guides); (ii) if you are still having trouble with your Product, please contact the QFX Customer Support Department.

Subject to the terms and conditions herein, QFX, Inc. (herein after called "QFX") warrants to the original purchaser of the Product ("Customer") that for the applicable Warranty Period listed below, the Product will be free from defects in material or workmanship under normal, non-commercial use ("Defects").

Warranty Period encompasses, as listed below, separate "Coverage Periods" for Parts and Labor, each Coverage Period to begin from the original date of Customer purchase. If Customer returns a defective Product (or any component thereof) during the applicable Warranty Period, QFX will, at its option, during the specified Coverage Periods for Parts and Labor (as applicable either: (i) repair the Product (or, as applicable, any component thereof) or (ii) replace the Product (or, as applicable, any component thereof) with a new or refurbished Product (or, as applicable, any component thereof), in either case free of charge to Customer for Parts and/or Labor (as applicable) during the specified Coverage Period only, and excluding applicable shipping charges (noted below), for which the Customer is responsible. The foregoing states the Customer's exclusive remedy and QFX sole liability for breach of the limited warranty contained herein.

This warranty covers only normal use. This warranty is not transferable. QFX is not responsible for warranty replacement should the QFX label or logo be removed or should the product fail to be properly maintained or fail to function properly as a result of misuse, abuse, immersion in liquids, improper installation, improper shipping, damage caused by disasters such as fire, flood, or service other than by QFX. In addition, this warranty excludes any Product (or, as applicable, any component thereof) that has been subject to or Defects resulting from: (a) any neglect or misuse by a Customer, an accident, improper application, violation of operating instructions for the Product, any other Customer-induced damage, or the alteration or removal of any Product serial number; (b) any modification or repair to Product (or, as applicable, any component thereof) by any party other than QFX or a party authorized in writing by QFX; (c) any damage to Product (or, as applicable, any component thereof) due to power surges, incorrect electrical voltage, misconnection to any device, or malfunction of any device used with the Product (or, as applicable, any component thereof); (d) cosmetic damage to the Product (or, as applicable, any component thereof) caused by normal wear and tear; (e) shipping damage that occurs while the Product is in transit; (f) damage caused by heat sources, sunlight, electromagnetic conditions, or other climatic conditions or (g) any acts of God.

Product is sold to Customer for personal, non-commercial use only. Product is not warranted for Customer's commercial or rental use. In addition, Product is not warranted against failure, and should not be used by Customer for any application where (i) there is a risk that any data stored on Product will be breached or otherwise compromised, or (ii) the data stored on Product is relied upon for medical or lifesaving applications. QFX disclaims any Warranty for any of the foregoing uses to the fullest extent permitted by law. Customer assumes any and all risks associated with such uses of Product, and agrees to indemnify QFX for any damages claimed against QFX for such uses.

EXCEPT FOR EXPRESS WARRANTIES STATED ABOVE AND TO THE MAXIMUM EXTENT PERMITTED BY LAW, THE PRODUCTS ARE PROVIDED "AS IS" AND QFX DISCLAIMS ALL OTHER WARRANTIES, INCLUDING WITHOUT LIMITATION ANY IMPLIED WARRANTY (i) OF MERCHANTABILITY, (ii) OF FITNESS FOR A PARTICULAR PURPOSE, OR (iii) OF NON-INFRINGEMENT OF THIRD PARTY RIGHTS. TO THE MAXIMUM EXTENT PERMITTED BY APPLICABLE LAW, IN NO EVENT WILL QFX BE LIABLE TO CUSTOMER OR ANY THIRD PARTY FOR ANY INDIRECT, SPECIAL, INCIDENTAL, CONSEQUENTIAL, EXEMPLARY OR PUNITIVE DAMAGES, INCLUDING, WITHOUT LIMITATION, ANY LOST PROFITS OR REVENUES, LOSS OR INACCURACY OF ANY DATA OR COST OF SUBSTITUTE GOODS, REGARDLESS OF THE THEORY OF LIABILITY (INCLUDING NEGLIGENCE) AND EVEN IF QFX HAS BEEN ADVISED OF THE POSSIBILITY OF SUCH DAMAGES, QFX AGGREGATE LIABILITY TO CUSTOMER FOR ACTUAL DIRECT DAMAGES FOR ANY CAUSE WHATSOEVER SHALL BE LIMITED TO THE CUMULATIVE PRODUCT FEES PAID BY THAT CUSTOMER FOR THE PRODUCTS CAUSING THE DAMAGES, IF ANY.

This Warranty gives Customer specific rights, and Customer may also have other rights that vary from jurisdiction to jurisdiction. Warning: Some Products may contain components that are small enough to be swallowed. Please keep out of reach of children. In order for the return to be processed, you must send the Product PREPAID to the address below in the original packaging or reasonable substitute to prevent damage and include: (1) a dated sales receipt (which must have a purchase date that falls in the Warranty Period specified in the table below) that indicates the place of purchase, model number of Product, and amount paid, (2) a detailed description of Customer's problem with Product, (3) Customer's full name, phone number, and return address, (3) all of the accessories that came with the Product package must be sent along with the main Product, (4) a cashier's check or money order payable to QFX, Inc., in the amount specified for the item in the product table below for return shipping and handling. If in the case you cannot provide a money order or cashier's check, you can contact The QFX Customer Support Representative to arrange payment via credit card. No returned Product will be shipped back to a PO BOX. If a returned Product is found to have no problem and/or does not include ALL of the requirements indicated above, it may be returned back to the customer and will not be processed.

**QFX USA®, Inc.**

RMA Processing  
Customer Support Department  
2957 E. 46th Street | Vernon, CA 90058

support@qfxusa.com  
(800) 864-CLUB (2582) or (323) 864-6900  
qfxusa.com  
Hours of Operation: Monday - Friday, 9am - 5pm PST

All prices and details below are for US Destinations excluding, Hawaii, Alaska and Puerto Rico. For excluded destinations and NON US destinations, please contact The QFX Customer Support Department directly for additional shipping fees and return instructions.

If you do not find your Product below, your Product model conflicts with multiple categories, and/or are unsure of which category the Product you have purchased will fall under, please contact our Customer Support Department for further instruction.

In order to determine the exact shipping cost that must be included with your product or paid for the product being returned, please refer to the table below. Please find the product you wish to return by category or model number prefix. QFX will not provide any return or refund to any customer for merchandise and will only honor the Limited Warranty restrictions mentioned in this document.

Please make sure to follow all directions prior to shipping back your item. If you are not sure what the shipping cost for your item is, or if your item category conflicts in the table below, please feel free to contact the QFX Support Department for further assistance.

PRODUCT CATEGORY	HANDLING	LABOR	PARTS
Earphones, Headphones, Pocket Radios, & Small Bluetooth vSpeakers	\$5.00	1 Year	1 Year
Personal Stereos	\$10.00	1 Year	1 Year
Portable Radio/Cassette	\$15.00	1 Year	1 Year
Large Portable Radio Cassette	\$20.00	1 Year	1 Year
Mobile Audio	\$10.00	1 Year	1 Year
Pro Audio SBX Systems	\$75.00	1 Year	1 Year
Pro Audio PBX Systems	\$75.00	1 Year	1 Year
Televisions	\$25.00	1 Year	1 Year
Telephones	\$10.00	1 Year	1 Year

THE WARRANTY AND REMEDY PROVIDED ABOVE ARE EXCLUSIVE AND IN LIEU OF ALL OTHER EXPRESSED OR IMPLIED WARRANTIES INCLUDING, BUT NOT LIMITED TO, THE IMPLIED WARRANTIES OF MERCHANTABILITY, NON-INFRINGEMENT OR FITNESS FOR A PARTICULAR PURPOSE. SOME LAWS DO NOT ALLOW THE EXCLUSION OF IMPLIED WARRANTIES. IF THESE LAWS APPLY, THEN ALL EXPRESSED OR IMPLIED WARRANTIES ARE LIMITED TO THE WARRANTY PERIOD IDENTIFIED ABOVE. UNLESS STATED HEREIN, ANY STATEMENT OR REPRESENTATIONS MADE BY ANY OTHER PERSONS OR FIRM ARE VOID. EXCEPT AS PROVIDED IN THIS WRITTEN WARRANTY, QFX SHALL NOT BE LIABLE FOR ANY LOSS, INCONVENIENCE, OR DAMAGE, INCLUDING DIRECT, SPECIAL, INCIDENTAL OR CONSEQUENTIAL DAMAGES, RESULTING FROM THE USE OR INABILITY TO USE THE QFX PRODUCT, WHETHER RESULTING FROM BREACH OF WARRANTY OR ANY OTHER LEGAL THEORY.

Some jurisdictions do not allow limitations on how long an implied warranty lasts, and some jurisdictions do not allow the exclusion or limitation of incidental or consequential damages, so the above limitations and exclusions may not apply to you. This warranty gives you special legal rights and you may have other rights which vary from jurisdiction to jurisdiction.

Copyright Protected 2022 ©



[www.qfxusa.com](http://www.qfxusa.com)



1-800-864-2582  
Mon-Fri 9AM - 5PM (PST)



support@qfxusa.com  
Mon-Fri 9AM - 5PM (PST)

# THANK YOU.

**QFX** Where the Party Begins!

We would love to hear about your R-42BT journey!  
Tag us **@QFXUSA** to share your stories.

FOLLOW US @QFXUSA

