

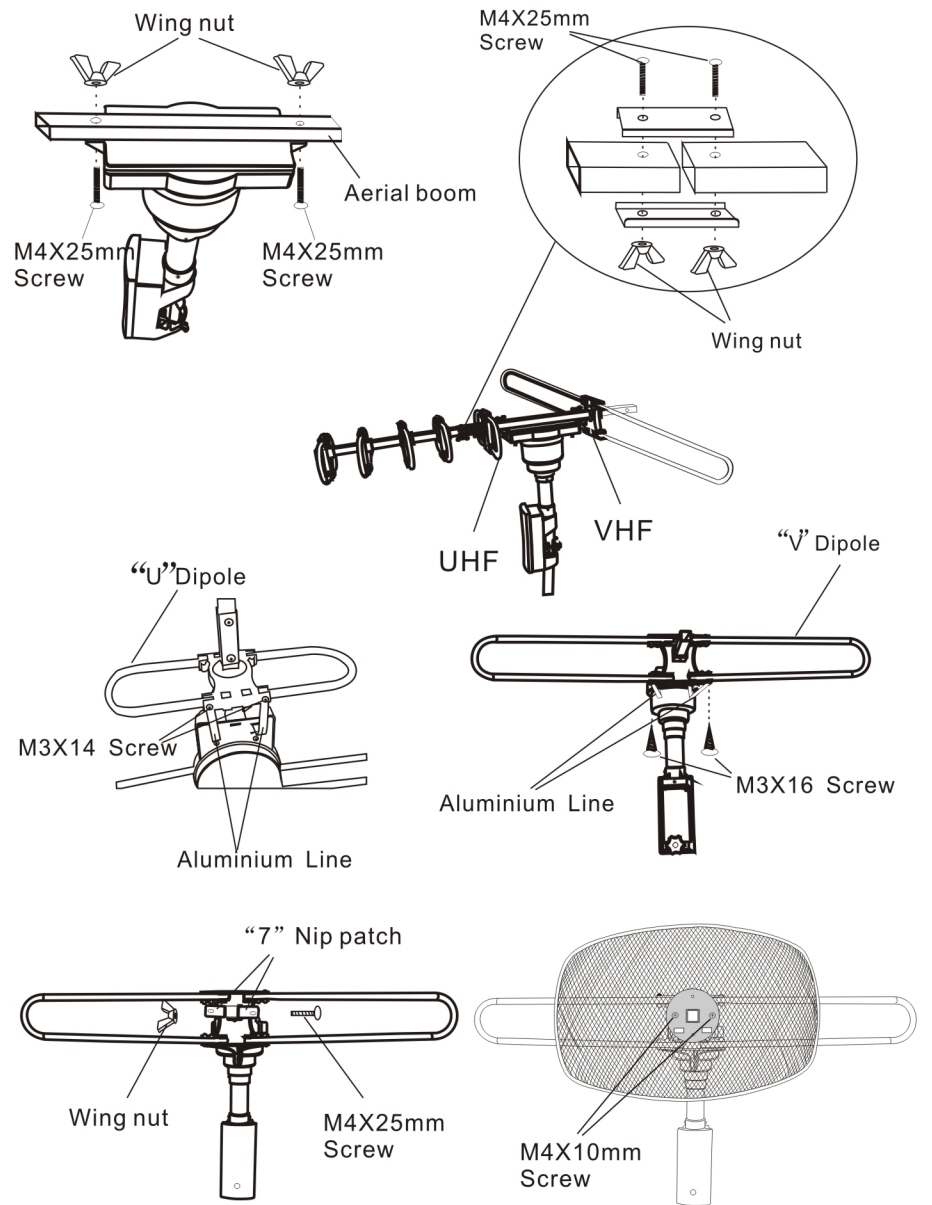
Specifications & Installation Procedure (ANT-105)

■ TECHNICAL PARAMETER

- ▲ Operation frequency 45-860MHz
- ▲ Gain 25-35dB
- ▲ Standing wave ratio ≤ 1.5
- ▲ Noise parameter $< 2\text{dB}$
- ▲ Impedance $75\ \Omega$
- ▲ Operation Voltage 110-127VAC 60Hz
- ▲ Power $< 3\text{W}$
- ▲ Rotate speed 4r/min
- ▲ Circumrotate angle 350°

■ INSTALLTION DIRECTION

- ▲ First ,make sure the antenna has been installed on a Flat roof, and then connect the 50 ft. cable to the power box Antenna connection.
- ▲ After connecting the antenna power box to the electric outlet,please press the revolving button of remote-controller. The antenna will be revolved automatically. Please do not release the button until the TV program reaches the best effect.
- ▲ Because the signal is different in different area, the user should adjust the antenna until the TV program reaches the best effect.



INSTRUCCIONES COMO USAR SU ANTENA QFX MODELO ANT-105

- ▲ Asegurese que la Antena este en una superficie plana.
- ▲ Conecte el cable en una sola linea. Despues de conectar la Antena oprima el boton giratorio de el control remoto.
- ▲ La Antena automaticamente hara las rotaciones. No dejade de presionar el boton hasta que el televisor tenga la mejor claridad.
- ▲ Cuando termine su programa apaque su Televisor.
- ▲ La senal de recepcion es diferente en cada area, el usuario debe ajustar el angulo de la Antena hasta Espace between que su Televisor tenga mejor recepcion.

